

Das REH (Richter Efficient Heating) bildet die perfekte Einheit aus Frischwasserladesystem und Heizkreis. Der zusätzlich eingebundene Heizungspufferspeicher sorgt für eine weitere Effizienzsteigerung und eine konstant niedrige Rücklauftemperatur. Deshalb bietet sich die Möglichkeit, den Anschlusswert der Kundenanlage weiter zu senken.

Nutzen



Installationsfertige REH-Anlage

- Zwei in einem: Heizwasserübergabestation (HWÜ) mit integriertem FWLS
- Alle Vorteile des FWLS sind im REH integriert
- Perfekte Einheit von Heizkreis und FWLS
- Platzsparend in den Abmessungen
- Erweiterbar auf bis zu 5 Heizkreise
- In allen Größenordnungen ab 10 Wohneinheiten
- Höchstmaß an Convenience durch optionale Fernüberwachung
- Automatisch selbstregelnder Warmwasservorrang
- Kompaktes servicefreundliches Modul
- Montagefreundlich durch hohen Grad an Installationsreife
- Höchste Effizienz durch zusätzlichen Pufferspeicher
- Einbindung weiterer regenerativer Wärmequellen möglich
- Zukunftssicher für alle Wärmenetze
- Viele Datenschnittstellen verfügbar
- Modbus bereits vorhanden
- Entwickelt und produziert von Richter Energy in Deutschland

Technische Daten

Wärmenetz	
Leistung	50...2000 KW
Nennndruck	10 / 16 / 25 bar
Betriebstemperatur	max. 130 °C
Maximaltemperatur	200 °C
Rücklauftemperatur	15..60 °C
Anschlussdimension	DN 20...150
Regelung	
Elektrischer Anschluss mit Pumpe	230V/50Hz
Abmessungen in mm (HxBxT)	individuell
Wandmontagerahmen oder Standrahmen	
Wärmeschutzisolierung aus PU-Hartschaum 50 % nach EnEV	

Hausanlage	
Leistung	50...2000 KW
Nennndruck Trinkwasser	10 bar
Nennndruck Heizung	3 bar
Frischwasserladesystem FWLS	integriert
Trinkwassertemperatur	60 °C

Basisfunktion

Die spezielle Integration des Heizkreises in das Funktionsprinzip des FWLS gewährleistet bei Spitzenleistung des REH einen automatischen selbstregelnden Warmwasservorrang.

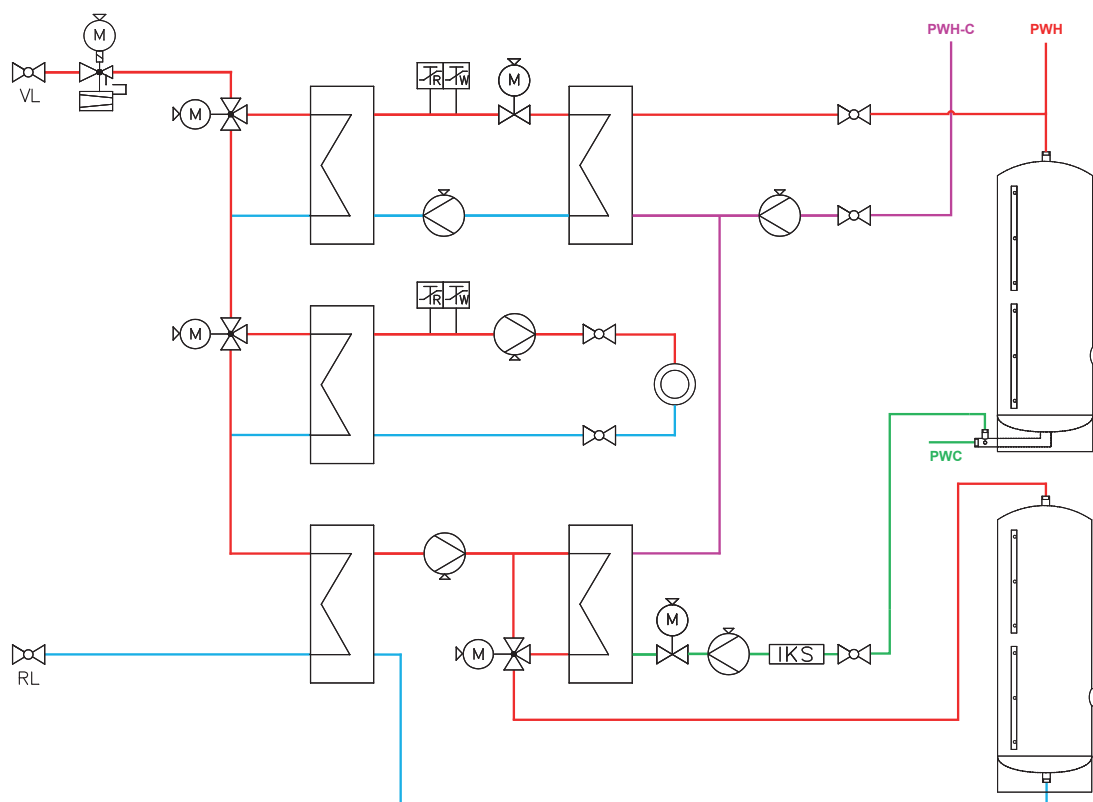
Die bisher notwendigen bauseitig zu erstellenden Verbindungsleitungen von HWÜ zum FWLS entfallen.

Die mitgelieferte DDC-Regelung Siemens-Climatix ist erweiterbar, um bis zu 5 weitere Heizkreise effizient zu regeln. Die Modbus-Schnittstellen RTU und TCP/IP sind bereits im Regler integriert.

Die Fertigung erfolgt für Netze bis PN25 Nenndruck und 200 °C Maximaltemperatur.

Die Übergabestation wird mit fertig verdrahtetem DDC-Regler und vollständig isoliert geliefert. Standardmäßig erfolgt der Anschluss der Stationen von links.

Optional ist die Erweiterung mit den Richter Energy Heizkreisverteilern auf bis zu 5 Heizkreise möglich.



Detailfunktion

Im Nacherwärmerkreis wird der Zirkulations- und Speicherladevolumenstrom aus dem Vorerwärmer permanent auf die geforderte Trinkwassertemperatur von mindestens 60 °C erwärmt.

Das Rücklaufwasser aus der Nachwärmestufe erwärmt das Heizungswasser. Das Rücklaufwasser aus dem Heizkreistauscher wird im Vorerwärmer weiter abgekühlt, bevor es zum Versorger zurückfließt. Der installierte Heizungspuffer glättet den Temperaturverlauf der Rücklauftemperatur und speichert Wärme, um die Leistungsspitzen zum Wärmeversorger zu reduzieren. Im Pufferspeicher können weitere regenerative Wärmequellen angeschlossen werden.